

Mekani sladoled
Portofino uređaj za mekani sladoled, 2 okusa+
1mix, elektronička kontrola & touch ekran na
dodir, 500 korneta/ sat- gravitacijski

STAVKA #: _____

MODEL # _____

NAZIV # _____

SIS # _____

AIA # _____



560074 (POR214DGA3PH)

Uređaj za mekani sladoled koji dolazi uz spremnik kapaciteta 2 x 12 l i cilindar zapremnine 1,95 l, 2 okusa + 1 mješavina, elektroničko upravljanje i zaslon na dodir, upotreba na radnoj površini, proizvodnja na sat: 500 korneta (75 g), gravitacijska inačica

Kratke specifikacije

Br. stavke: _____

Uređaj za mekani sladoled i zamrznuti jogurt koji dolazi uz spremnik kapaciteta 2 x 12 l i cilindar zapremnine 1,95 l, 2 okusa + 1 mješavina, proizvodnja na sat: 500 korneta (75 g) Digitalno upravljanje i zaslon na dodir. Riječ je o uređaju za upotrebu na radnoj površini koji je opremljen gravitacijskim sustavom. Miješalica za spremnik i posuda za sakupljanje tekućine koja kaplje iz uređaja od nehrđajućega čelika dostupni su kao standardna oprema. Kao rashladni medij upotrebljava se plin R452a. Inačica sa zračnim hlađenjem: uz nju nije potreban priključak za vodu pa su troškovi rada uređaja manji, a uređaj se lakše postavlja.

Glavne značajke

- Mješalicu korita i tacnu za skupljanje kapljica izrađenu od nehrđajućeg čelika moguće je naručiti kao dodatnu opremu.
- Digitalna kontrola sa zaslonom na dodir.
- Za mekani sladoled i zamrznuti jogurt.
- Uređaj je opremljen sa dva spremnika zapremine 12 litara svaki, te može uslužiti 500 korneta/sat (75gr kuglica).
- Gravitacijski uređaj iznimno je jednostavan za korištenje, čišćenje i održavanje. Sladoled ima snažan i vrlo intenzivan okus.
- Stolni uređaj opremljen gravitacijskim sustavom za izradu mekanog sladoleda i smrznutog jogurta, dva okusa.

Konstrukcija

- Vodi računa o okolišu: R452a rashladni plin.
- Verzija hlađenja zrakom: nije potreban priključak na vodu, što znači manje troškove rada i jednostavniju instalaciju.

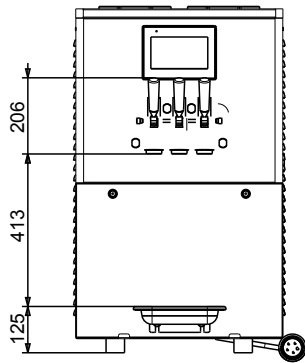
ODOBRENJE: _____



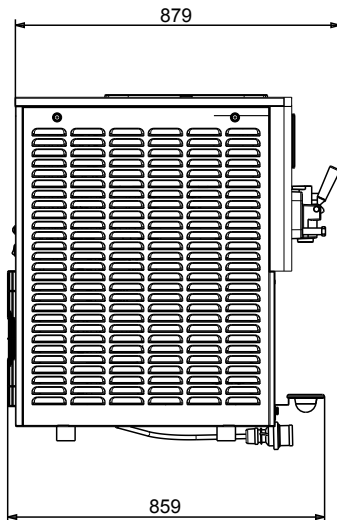
Electrolux
PROFESSIONAL

Mekani sladoled
Portofino uređaj za mekani sladoled, 2 okusa+
Imix, elektronička kontrola & touch ekran na
dodir, 500 korneta/ sat- gravitacijski

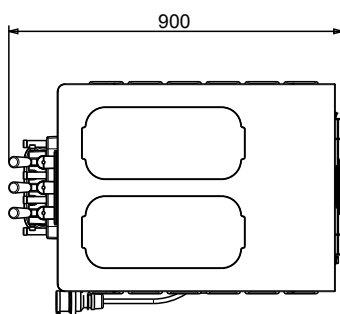
Prednja/e



Bočna/o



Gornja/e



Električki

Napon napajanja:

560074 (POR214DGA3PH) 380-400 V/3N ph/50 Hz

Spojeno opterećenje:

4.5 kW

Ključne informacije:

Vanjske dimenzije, širina: 572 mm

Vanjske dimenzije, dubina: 875 mm

Vanjske dimenzije, visina: 931 mm

Neto težina: 201 kg

Kapacitet cilindra
zamrzavanja: 1.95 l

Sustav pripreme: Gravity

Broj punjača/ sustava za
usitnjavanje: 2

Kapacitet punjenja: 12 l

Vrsta utikača: IEC/EN 60309-1/2

Podaci hlađenja:

Radna temperatura, min: 20 °C

Radna temperatura, maks: 40 °C

Održivost

Vrsta rashladnog sredstva: R452A

Težina rashladnog sredstva: 1100 g



Mekani sladoled
Portofino uređaj za mekani sladoled, 2 okusa+ Imix, elektronička
kontrola & touch ekran na dodir, 500 korneta/ sat- gravitacijski
Tvrka zadržava pravo promjene bez prethodne najave.
Sve informacije bile su točne u vrijeme tiskanja.

2024.06.09